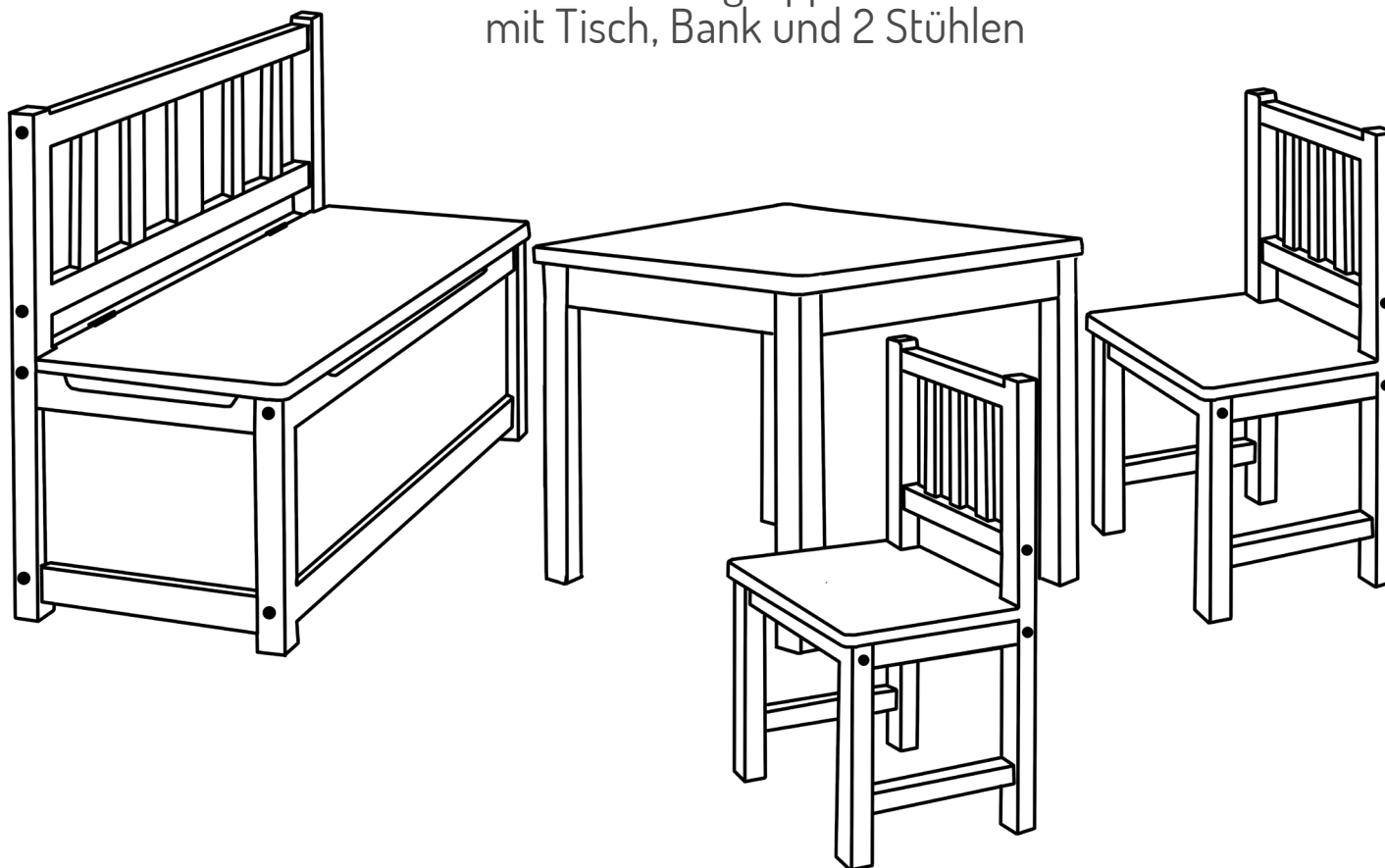




BEDIENUNGS- UND MONTAGEANLEITUNG

Kindersitzgruppe ANNA
mit Tisch, Bank und 2 Stühlen



WICHTIG: DIESE ANWEISUNGEN SIND SORGFÄLTIG ZU LESEN UND FÜR SPÄTERES NACHSCHLAGEN AUFZUBEWAHREN.

Entspricht der DIN NORM EN 17191-2019D



Nur im vollständig aufgebauten Zustand als Kindersitzgruppe zu verwenden!

WARNUNG

Sitzmöbel für Kinder, die unter einem Fenster stehen, können dem Kind als Stufe dienen und dazu führen, dass das Kind aus dem Fenster stürzt.

WARNUNG

Das Risiko durch offenes Feuer und andere starke Wärmequellen, wie z. B. Heizstrahler, Gasheizgeräte usw., in unmittelbarer Nähe des Möbelstücks beachten.

WARNUNG

Das Möbelstück nicht in der Nähe eines anderen Produkts aufstellen, das eine äußere Erstickungs- oder Strangulationsgefahr darstellen könnte, z. B. Schnüre, Rollo-/Gardinenschnüre usw.

Montagehinweise:

Bitte achten Sie bei der Montage der Bauteile auf eine gerade, ebene Fläche. Stellen Sie sicher, dass der Artikel nicht schief steht. Zur Schonung der Holzteile und Ihrer Fußböden empfehlen wir zur Montage die Umverpackung als Unterlage zu verwenden.

Sicherheitshinweise:

Bitte überzeugen Sie sich regelmäßig vom festen Sitz aller Schrauben. Die Schrauben können sich lockern, wodurch Klemmstellen entstehen und Gegenstände sich verhaken können. Die Kindersitzgruppe darf bei Beschädigungen oder Verlust einzelner Teile nicht verwendet werden. Verwenden Sie ausschließlich Original Zubehör- und Ersatzteile vom Hersteller Bomi.

Pflegehinweis:

Reinigen Sie die Kindersitzgruppe mit einem feuchten Tuch und trocknen Sie das Holz danach ab. Nutzen Sie keine chemischen Reiniger.

Beachten Sie bitte:

Die Kindersitzgruppe ist geeignet für Kinder zwischen 3 - 6 Jahren.

Im Servicefall:

Sollte es trotz sorgfältiger Qualitätskontrollen zu einem Mangel kommen, wenden Sie sich bitte an unseren Kundenservice. Senden Sie uns aussagekräftige Bilder der Beschädigung per E-Mail zu. Unser Support-Team wird sich schnellstmöglich mit Ihnen in Verbindung setzen.



EN

Only use when fully assembled as a children's seating set.

WARNING Children's seating furniture placed under a window may serve as a step and cause the child to fall out of the window.

WARNING Be aware of the risks posed by open fires and other strong heat sources, such as heaters, gas appliances, etc., in close proximity to the furniture.

WARNING Do not place the furniture near another product that could pose an external suffocation or strangulation hazard, e.g. cords, blind cords, curtain cords, etc.

Assembly instructions:

Ensure that the components are assembled on a flat and level surface. Make sure the item does not stand unevenly.

To protect the wooden parts and your flooring, we recommend using the packaging as a protective underlay during assembly.

Safety instructions:

Regularly check that all screws are securely tightened. Screws may loosen over time, which can create pinch points or cause objects to become caught. The children's seating set must not be used if damaged or if parts are missing. Use only original accessories and spare parts supplied by the manufacturer Bomi.

Care instructions: Clean the children's seating set with a damp cloth and dry the wood afterwards. Do not use chemical cleaners.

Please note: The children's seating set is suitable for children aged 3–6 years.

In case of service:

Should a defect occur despite careful quality control, please contact our customer service.

Send us clear pictures of the damage by email.

Our support team will contact you as soon as possible.

FR

Utiliser uniquement lorsque l'ensemble est entièrement monté comme mobilier pour enfants.

AVERTISSEMENT Un meuble pour enfants placé sous une fenêtre peut servir de marchepied et entraîner une chute par la fenêtre.

AVERTISSEMENT Tenir compte des risques liés aux flammes nues et autres sources de chaleur importantes (radiateurs, appareils à gaz, etc.) à proximité du meuble.

AVERTISSEMENT Ne pas placer le meuble à proximité d'un autre produit pouvant présenter un risque d'étouffement ou d'étranglement, par exemple des cordons, des cordons de stores ou de rideaux, etc.

Instructions de montage :

Assembler les pièces sur une surface plane et stable. Veiller à ce que le meuble ne soit pas incliné. Afin de protéger les éléments en bois et votre sol, il est recommandé d'utiliser l'emballage comme protection pendant le montage.

Consignes de sécurité :

Vérifier régulièrement que toutes les vis sont bien serrées. Les vis peuvent se desserrer, créant des points de pincement ou des risques d'accrochage. Le mobilier ne doit pas être utilisé en cas de dommage ou de pièces manquantes. Utiliser uniquement des accessoires et pièces d'origine du fabricant Bomi.

Entretien : Nettoyer avec un chiffon humide et sécher ensuite le bois.

Ne pas utiliser de produits chimiques.

Remarque : Convient aux enfants de 3 à 6 ans.

Service :

En cas de défaut malgré des contrôles qualité rigoureux, contactez notre service client.

Envoyez des photos claires du dommage par e-mail.

Notre équipe vous contactera rapidement.

NL

Alleen gebruiken wanneer volledig gemonteerd als kinderzitgroep.

WAARSCHUWING Kinderzitmeubilair dat onder een raam staat, kan als opstap dienen waardoor het kind uit het raam kan vallen.

WAARSCHUWING Houd rekening met risico's van open vuur en andere sterke warmtebronnen, zoals kachels of gasapparaten, in de nabijheid van het meubel.

WAARSCHUWING Plaats het meubel niet in de buurt van andere producten die verstikkings- of wurginggevaar kunnen opleveren, zoals koorden of gordijn- en rolgordijnkoorden.

Montage-instructies:

Monteer op een vlakke en stabiele ondergrond. Zorg ervoor dat het meubel niet scheef staat.

Gebruik ter bescherming van het hout en de vloer de verpakking als onderlegger.

Veiligheidsinstructies:

Controleer regelmatig of alle schroeven stevig vastzitten. Schroeven kunnen losraken en beknellingsgevaar veroorzaken. Niet gebruiken bij beschadigingen of ontbrekende onderdelen. Gebruik uitsluitend originele onderdelen van Bomi.

Onderhoud: Reinig met een vochtige doek en droog het hout daarna af.

Gebruik geen chemische reinigingsmiddelen.

Let op: Geschikt voor kinderen van 3–6 jaar.

Service:

Neem bij een defect contact op met onze klantenservice.

Stuur duidelijke foto's per e-mail.

Ons supportteam neemt zo snel mogelijk contact op.

DI

Utilizzare solo se completamente montato come set di seduta per bambini.

AVERTENZA I mobili per bambini posizionati sotto una finestra possono essere utilizzati come gradino e causare la caduta del bambino.

AVERTENZA Prestare attenzione ai rischi derivanti da fiamme libere e altre fonti di calore nelle vicinanze del mobile.

AVERTENZA Non posizionare il mobile vicino a prodotti che possano comportare rischi di soffocamento o strangolamento, come corde o cordini di tende.

Istruzioni di montaggio:

Montare su una superficie piana e stabile. Assicurarsi che il mobile non sia inclinato.

Utilizzare l'imballaggio come protezione durante il montaggio.

Istruzioni di sicurezza:

Controllare regolarmente il serraggio delle viti. Non utilizzare in caso di danni o parti mancanti. Usare solo ricambi originali Bomi.

Manutenzione:

Pulire con un panno umido e asciugare.

Non utilizzare detergenti chimici.

Nota: Adatto a bambini dai 3 ai 6 anni.

Assistenza:

In caso di difetto, contattare il servizio clienti.

Inviare foto via e-mail.

Il nostro team risponderà il prima possibile.

ES

Utilizar únicamente cuando esté completamente montado como conjunto infantil.

ADVERTENCIA Los muebles infantiles colocados bajo una ventana pueden servir como escalón y provocar una caída.

ADVERTENCIA Tener en cuenta los riesgos de fuego abierto y otras fuentes de calor cercanas.

ADVERTENCIA No colocar cerca de productos que puedan suponer riesgo de asfixia o estrangulación, como cuerdas o cordones de persianas.

Instrucciones de montaje:

Montar sobre superficie plana y estable.

Usar el embalaje como protección durante el montaje.

Instrucciones de seguridad:

Comprobar regularmente el ajuste de los tornillos. No usar si está dañado. Utilizar solo piezas originales Bomi.

Mantenimiento:

Limpiar con paño húmedo y secar después.

No usar limpiadores químicos.

Nota: Adecuado para niños de 3–6 años.

Servicio:

Contactar con atención al cliente en caso de defecto.

Enviar fotos por correo electrónico.

Nuestro equipo responderá lo antes posible.

PL

Używać wyłącznie po całkowitym zmontowaniu jako zestaw mebli dziecięcych.

OSTRZEŻENIE Meble ustawione pod oknem mogą służyć jako stopień i doprowadzić do upadku dziecka.

OSTRZEŻENIE Należy uwzględnić ryzyko związane z otwartym ogniem i innymi źródłami ciepła w pobliżu.

OSTRZEŻENIE Nie ustawiać w pobliżu produktów stwarzających ryzyko uduszenia, takich jak sznurki rolet lub zasłon.

Instrukcja montażu:

Montować na płaskiej i stabilnej powierzchni.

Użyć opakowania jako podkładu ochronnego.

Instrukcje bezpieczeństwa:

Regularnie sprawdzać dokręcenie śrub. Nie używać w przypadku uszkodzeń. Używać wyłącznie oryginalnych części Bomi.

Konserwacja:

Czyścić wilgotną ściereczką i osuszyć.

Nie używać środków chemicznych.

Uwaga: Produkt odpowiedni dla dzieci w wieku 3–6 lat.

Serwis:

W razie wady skontaktować się z działem obsługi klienta.

Przesłać zdjęcia e-mailem.

Zespół wsparcia skontaktuje się jak najszybciej.

Hinweise zur Montage:

Verbinden Sie zunächst alle Bauteile locker miteinander, indem Sie die Schrauben nur leicht anziehen.

Ziehen Sie erst nach vollständiger Montage alle Schraubverbindungen fest an.

Diese Vorgehensweise erleichtert den Aufbau und sorgt dafür, dass der Artikel stabil steht und nicht wackelt.

Verwenden Sie für die Montage keinen Akkuschauber, sondern ausschließlich den mitgelieferten Imbusschlüssel.

Assembly instructions:

First connect all components loosely by only lightly tightening the screws.

Only after complete assembly should all screw connections be fully tightened. This procedure makes assembly easier and ensures that the product stands stable and does not wobble.

Do not use a power screwdriver for assembly. Use only the supplied Allen key.

Instructions de montage :

Reliez d'abord toutes les pièces sans les serrer complètement, en vissant légèrement les vis.

Serrez toutes les vis uniquement après le montage complet. Cette méthode facilite le montage et garantit la stabilité du produit.

N'utilisez pas de visseuse électrique. Utilisez uniquement la clé Allen fournie.

Montage-instructies:

Verbind eerst alle onderdelen losjes door de schroeven licht aan te draaien.

Draai alle schroefverbindingen pas na volledige montage stevig vast. Deze werkwijze vergemakkelijkt de montage en zorgt ervoor dat het product stabiel staat en niet wiebelt.

Gebruik geen accuschroevendraaier, maar uitsluitend de meegeleverde imbusleutel.

Istruzioni di montaggio:

Collegare inizialmente tutti i componenti avvitando le viti solo leggermente.

Serrare completamente tutte le viti solo dopo il montaggio completo. Questa procedura facilita il montaggio e garantisce stabilità.

Non utilizzare un avvitatore elettrico. Utilizzare esclusivamente la chiave a brugola fornita.

Instrucciones de montaje:

Primero una todas las piezas apretando los tornillos solo ligeramente.

Apriete completamente todas las uniones de tornillos únicamente después del montaje completo. Este procedimiento facilita el montaje y garantiza que el producto quede estable y no se tambalee.

No utilice destornillador eléctrico. Utilice únicamente la llave Allen incluid

Instrukcja montażu:

Najpierw połączyć wszystkie elementy, lekko dokręcając śruby.

Dokręcić wszystkie połączenia śrubowe dopiero po pełnym montażu.

Takie postępowanie ułatwia montaż i zapewnia stabilność produktu.

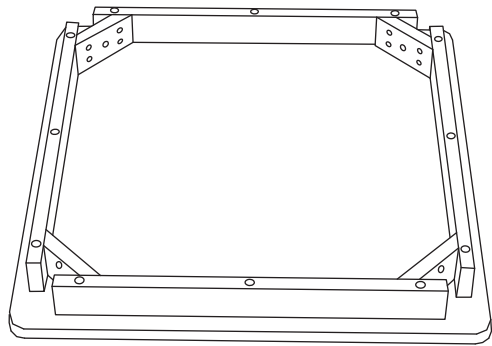
Nie używać wkrętarci elektrycznej. Używać wyłącznie dołączonego klucza imbusowego.

Step
by
Step

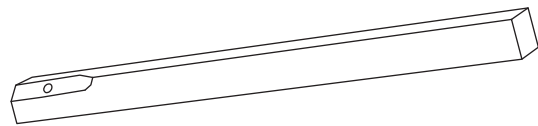


VIDEO

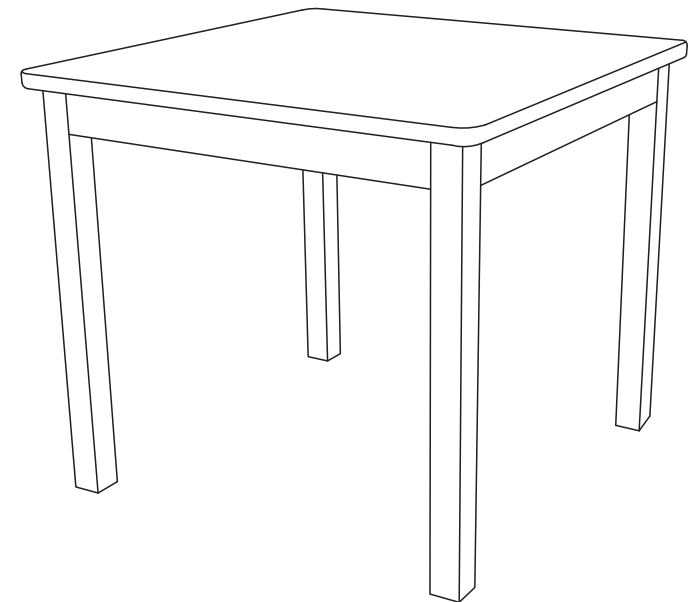
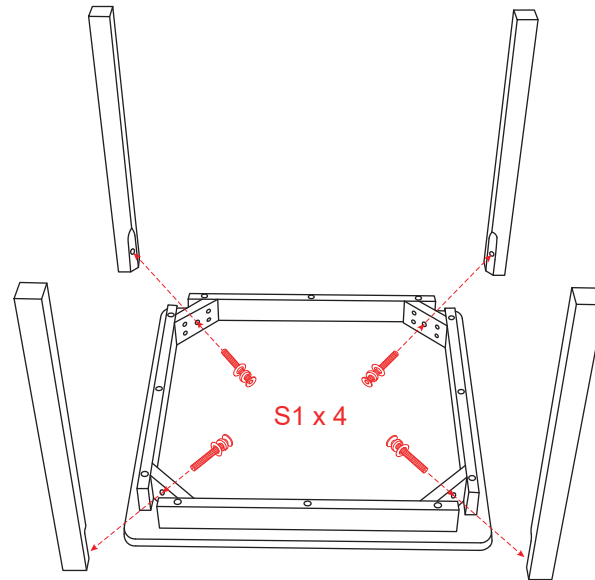
S1 x 4	K1 x 1



A x 1



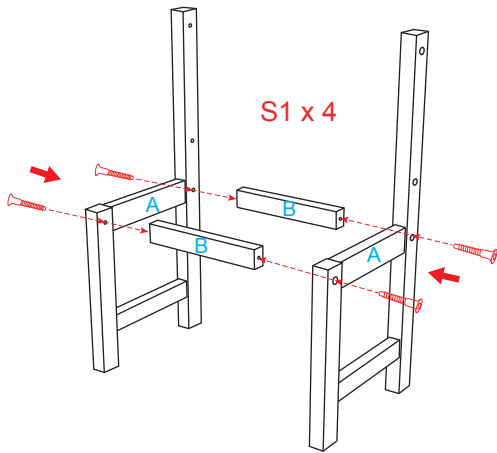
B x 4



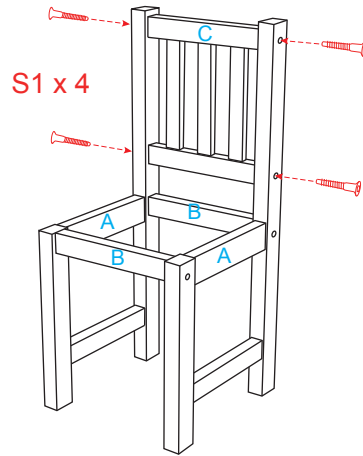
S1 x 16	S2 x 8	K1 x 1

A X 4	B X 4	C X 2	D X 2

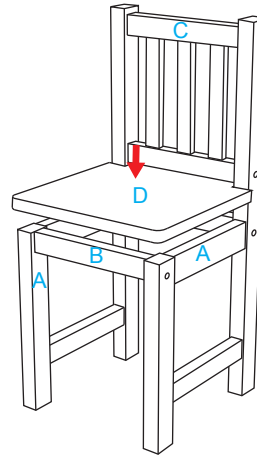
STEP 1



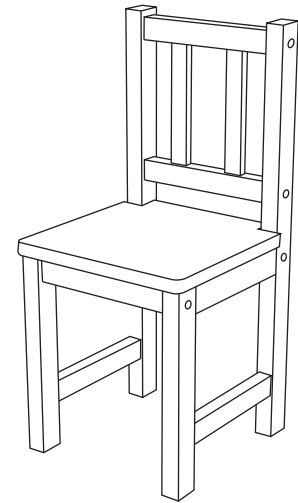
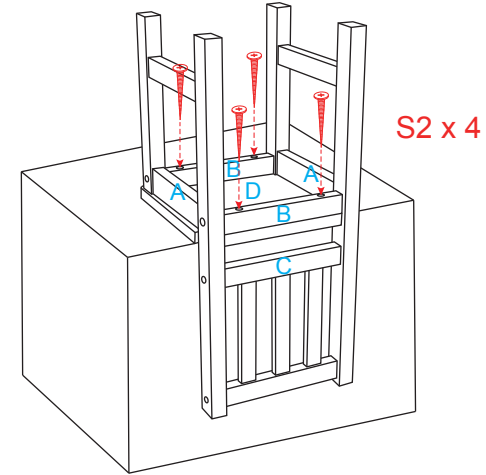
STEP 2



STEP 3



STEP 4

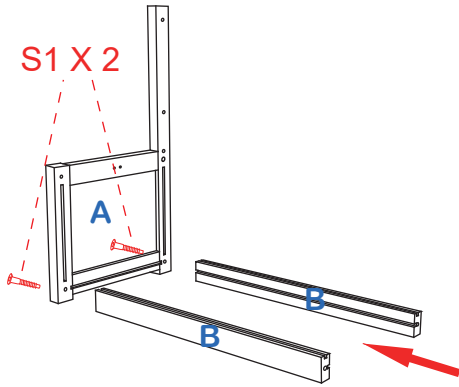


Kinderbank ANNA | CHILDREN'S BENCH ANNA | BANC POUR ENFANTS ANNA | KINDERBANK ANNA | PANCA PER BAMBINI ANNA
 BANCO INFANTIL ANNA | ŁAWKA DZIECIĘCA ANNA

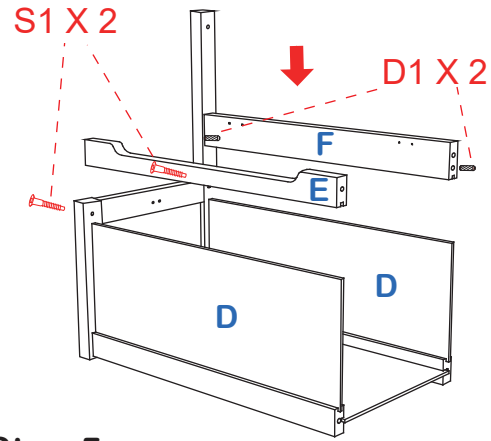
S1 X 12	D1 X 2	S2 X 14	H1 X 2	H2 X 1	K1 X 1

	B X 2	C X 1	D X 2	
A X 2	E X 1	F X 1	G X 1	H X 1

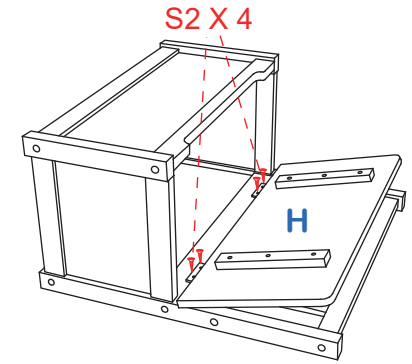
Step 1



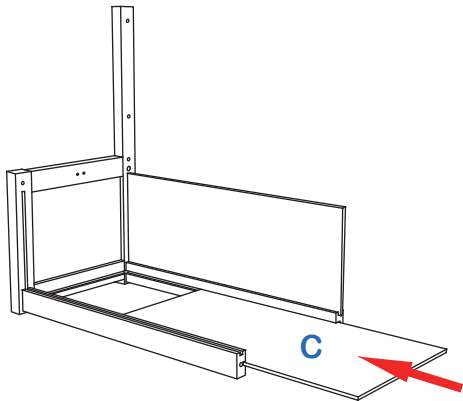
Step 4



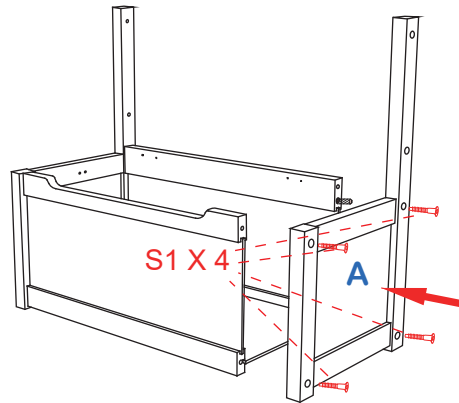
Step 7



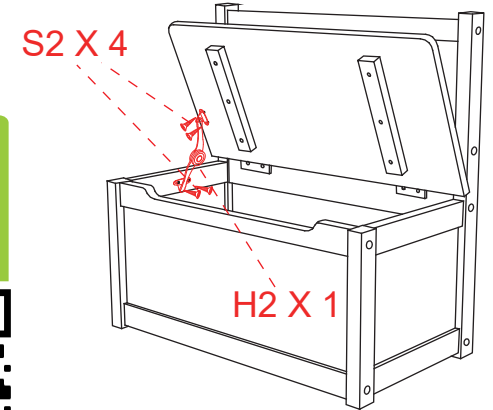
Step 2



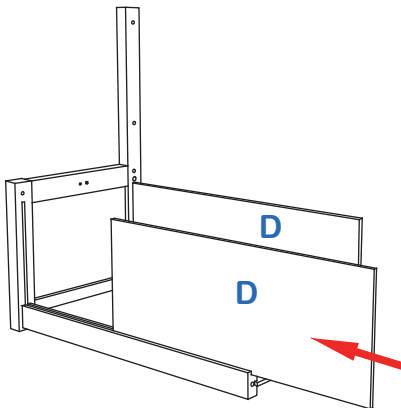
Step 5



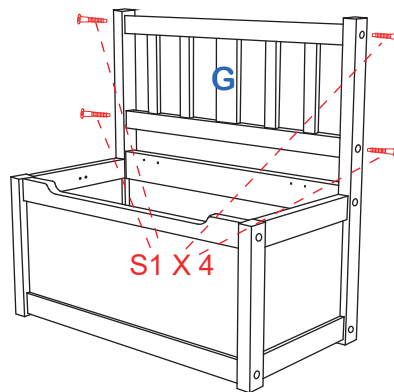
Step 8



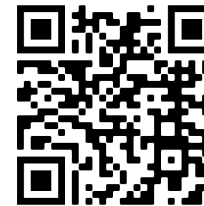
Step 3



Step 6



Step by Step



VIDEO





REKLAMATIONSBEARBEITUNG

WO HABEN SIE BESTELLT?

Bitte senden Sie uns ein Bild von dem ausgefülltem Formular, um Ihr Anliegen schnell & einfach zuordnen zu können.



amazon Onlineshop Kaufland mytoys.de otto.de

Bestellnummer: Bestelldatum:

Vor- und Nachname:

Straße:

PLZ / Ort:

Telefonnummer:

E-Mail-Adresse:

KONTAKT:

www.bomi.de
service@bomi.de

WhatsApp: +49 176 72117336
Tel.-Support: +49 5905 6293536

Telefonisch sind wir Mo.-Fr.
von 08:00 bis 15:30 Uhr für Sie da.

REKLAMATION IN 3-SCHRITTEN



Wir helfen.
Unkompliziert & schnell.

SO GEHT'S:

Hoppla, ist etwas schief gelaufen? Dann möchten wir uns dafür zunächst bei Ihnen entschuldigen und Ihnen versichern, dass wir Ihr Anliegen so schnell und so einfach wie möglich zu Ihrer Zufriedenheit lösen werden. Wenn wir das Problem verstanden haben, helfen wir umgehend. Dafür benötigen wir Ihre Hilfe:

1 AUSFÜLLEN

Füllen Sie die obenstehenden Formularfelder aus. Machen Sie bitte bei Beschädigungen aussagekräftige Bilder der betreffenden Bauteile/Stellen.

2 SENDEN

Senden Sie uns Bilder von den Mängeln und dem ausgefüllten Formular. Entweder per E-Mail an: service@bomi.de oder nutzen Sie gerne auch unseren WhatsApp-Service: +49 176 72117336 - So können wir schnell auf Ihr Anliegen reagieren.

3 WIR MELDEN UNS UMGEHEND

Mit den o.g. Infos können wir rasch an einer Lösung für Ihr Anliegen arbeiten. Es ist in den meisten Fällen **nicht notwendig**, dass Sie uns defekte Ware zurücksenden.

Nehmen Sie in jedem Fall vorher Kontakt mit uns auf.

DAS BOMI-PRINZIP



1

Problem beschreiben.

Es kann immer mal etwas schief laufen. Das ist natürlich nicht optimal, aber in den meisten Fällen lässt sich das sehr einfach lösen. Dafür benötigen wir Informationen zur Art und zum Umfang der zu reklamierenden Sache.



2

Lösung finden.

Uns liegt eine schnelle Abwicklung wirklich am Herzen. Wir finden in den allermeisten Fällen eine unkomplizierte und für alle gute Lösung.



3

Glücklich sein.

Passt am Ende alles? Dann ist alles gut. :) Glücklicherweise lebt man länger.